

# Ficha técnica del producto

Especificaciones



## Llave térmica Easy9 3P 16A 6kA 230/400V AC curva tipo C

EZ9F56316

### Principal

Gama	Easy9
Aplicación del dispositivo	Distribución
Tipo de producto o componente	Interruptor automático en miniatura
Nombre corto del dispositivo	Easy9 MCB
Polos	3P
Número de polos protegidos	3
Corriente nominal (In)	16 A
Tipo de red	CA
Tecnología de unidad de disparo	Térmico-magnético
Código de curva	C
Poder de corte	10000 A Icn en 220 V CA 50/60 Hz acorde a IEC 60898-1 6000 A Icn en 400 V CA 50/60 Hz acorde a IEC 60898-1
Apto para seccionamiento	Sí acorde a IEC 60898-1

### Complementario

Frecuencia de red	50 Hz
[Ue] tensión asignada de empleo	220 V CA 50/60 Hz 400 V CA 50/60 Hz
Límite de enlace magnético	5...10 x In
[Ics] poder de corte en servicio	6 kA 100 % x Icn en 400 V CA 50/60 Hz acorde a IEC 60898-1
[Ui] tensión asignada de aislamiento	500 V CA 50/60 Hz acorde a IEC 60898-1
[Uimp] Tensión asignada de resistencia a los choques	4 kV acorde a IEC 60898-1
Indicador de posición del contacto	Sí
Tipo de control	Maneta
Señalización local	Sin
Tipo de montaje	Ajustable en clip
Tipo de montaje	Carril DIN
Pasos de 9 mm	6

Altura	81 mm
Ancho	54 mm
Profundidad	66.5 mm
Color	Gris - tipo de cable: RAL 7035)
Endurancia mecánica	10000 Ciclos
Durabilidad eléctrica	4000 Ciclos
Conexiones - terminales	Terminal tipo túnel - tipo de cable: arriba o abajo) 1...25 mm <sup>2</sup> rígido Terminal tipo túnel - tipo de cable: arriba o abajo) 1...16 mm <sup>2</sup> Flexible
Par de apriete	2 N.m arriba o abajo

## Entorno

Normas	IEC 60898-1
Certificaciones de producto	CE VDE
Grado de protección IP	IP20 conforming to IEC 60529
Grado de contaminación	2
Tropicalización	2
Humedad relativa	95 % en -5...60 °C
Temperatura ambiente de funcionamiento	-5...60 °C
Temperatura ambiente de almacenamiento	-40...85 °C

## Unidades de embalaje

Tipo de unidad de paquete 1	PCE
Número de unidades en el paquete 1	1
Paquete 1 Altura	7.5 cm
Paquete 1 Ancho	5.3 cm
Paquete 1 Longitud	8.5 cm
Paquete 1 Peso	326 g
Tipo de unidad de paquete 2	BB2
Número de unidades en el paquete 2	4
Paquete 2 Altura	8.5 cm
Paquete 2 Ancho	9 cm
Paquete 2 Longitud	22 cm
Paquete 2 Peso	1326 g

## Sostenibilidad de la oferta

Estado de oferta sostenible	Producto Green Premium
Reglamento REACh	<a href="#">Declaración de REACh</a>
Directiva RoHS UE	Conforme <a href="#">Declaración RoHS UE</a>
Sin mercurio	Sí
Sustainable packaging	Yes
Normativa de RoHS China	<a href="#">Declaración RoHS China</a>

---

<b>Información sobre exenciones de RoHS</b>	<a href="#">Sí</a>
<b>Comunicación ambiental</b>	<a href="#">Perfil ambiental del producto</a>
<b>RAEE</b>	En el mercado de la Unión Europea, el producto debe desecharse de acuerdo con un sistema de recolección de residuos específico y nunca terminar en un contenedor de basura.

---

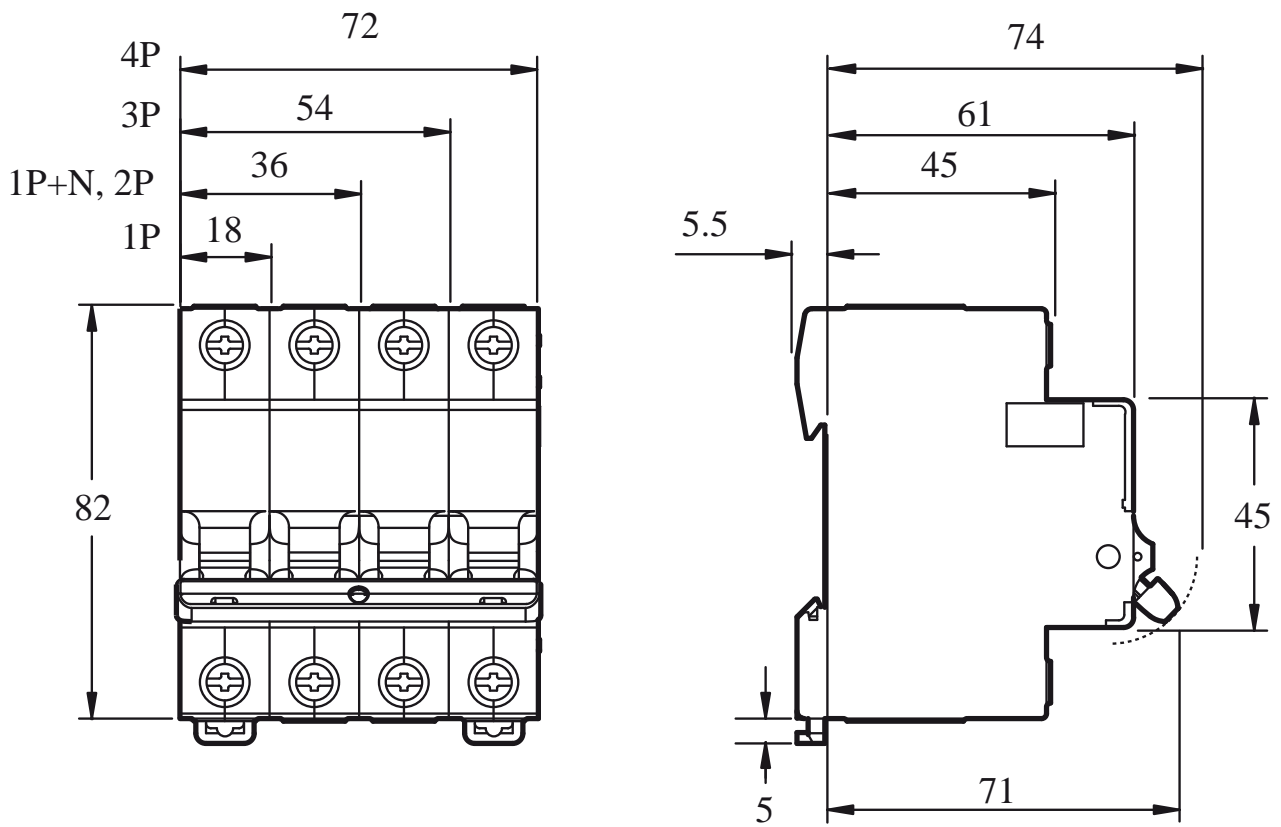
## Garantía contractual

---

<b>Periodo de garantía</b>	18 meses
----------------------------	----------

Dimensiones

## Dimensiones (mm)



Reemplazo(s) recomendado(s)