

# Ficha técnica del producto

Especificaciones



## Llave térmica Easy9 3P 20A 6kA 230/400V AC curva tipo C

EZ9F56320

### Principal

Gama	Easy9
Aplicación del dispositivo	Distribución
Tipo de producto o componente	Interruptor automático en miniatura
Nombre corto del dispositivo	Easy9 MCB
Polos	3P
Número de polos protegidos	3
Corriente nominal (In)	20 A
Tipo de red	CA
Tecnología de unidad de disparo	Térmico-magnético
Código de curva	C
Poder de corte	10000 A Icn en 220 V CA 50/60 Hz acorde a IEC 60898-1 6000 A Icn en 400 V CA 50/60 Hz acorde a IEC 60898-1
Apto para seccionamiento	Sí acorde a IEC 60898-1

### Complementario

Frecuencia de red	50 Hz
[Ue] tensión asignada de empleo	220 V CA 50/60 Hz 400 V CA 50/60 Hz
Límite de enlace magnético	5...10 x In
[Ics] poder de corte en servicio	6 kA 100 % x Icn en 400 V CA 50/60 Hz acorde a IEC 60898-1
[Ui] tensión asignada de aislamiento	500 V CA 50/60 Hz acorde a IEC 60898-1
[Uimp] Tensión asignada de resistencia a los choques	4 kV acorde a IEC 60898-1
Indicador de posición del contacto	Sí
Tipo de control	Maneta
Señalización local	Sin
Tipo de montaje	Ajustable en clip
Tipo de montaje	Carril DIN
Pasos de 9 mm	6

<b>Altura</b>	81 mm
<b>Ancho</b>	54 mm
<b>Profundidad</b>	66.5 mm
<b>Color</b>	Gris - tipo de cable: RAL 7035)
<b>Endurancia mecánica</b>	10000 Ciclos
<b>Durabilidad eléctrica</b>	4000 Ciclos
<b>Conexiones - terminales</b>	Terminal tipo túnel - tipo de cable: arriba o abajo) 1...25 mm <sup>2</sup> rígido Terminal tipo túnel - tipo de cable: arriba o abajo) 1...16 mm <sup>2</sup> Flexible
<b>Par de apriete</b>	2 N.m arriba o abajo

## Entorno

<b>Normas</b>	IEC 60898-1
<b>Certificaciones de producto</b>	CE VDE
<b>Grado de protección IP</b>	IP20 conforming to IEC 60529
<b>Grado de contaminación</b>	2
<b>Tropicalización</b>	2
<b>Humedad relativa</b>	95 % en -5...60 °C
<b>Temperatura ambiente de funcionamiento</b>	-5...60 °C
<b>Temperatura ambiente de almacenamiento</b>	-40...85 °C

## Unidades de embalaje

<b>Tipo de unidad de paquete 1</b>	PCE
<b>Número de unidades en el paquete 1</b>	1
<b>Paquete 1 Altura</b>	7.5 cm
<b>Paquete 1 Ancho</b>	5.3 cm
<b>Paquete 1 Longitud</b>	8.5 cm
<b>Paquete 1 Peso</b>	328 g
<b>Tipo de unidad de paquete 2</b>	BB1
<b>Número de unidades en el paquete 2</b>	4
<b>Paquete 2 Altura</b>	8 cm
<b>Paquete 2 Ancho</b>	8.8 cm
<b>Paquete 2 Longitud</b>	22.8 cm
<b>Paquete 2 Peso</b>	1.34 kg
<b>Tipo de unidad de paquete 3</b>	S03
<b>Número de unidades en el paquete 3</b>	48
<b>Paquete 3 Altura</b>	30 cm
<b>Paquete 3 Ancho</b>	30 cm
<b>Paquete 3 Longitud</b>	40 cm
<b>Paquete 3 Peso</b>	15.744 kg

## Sostenibilidad de la oferta

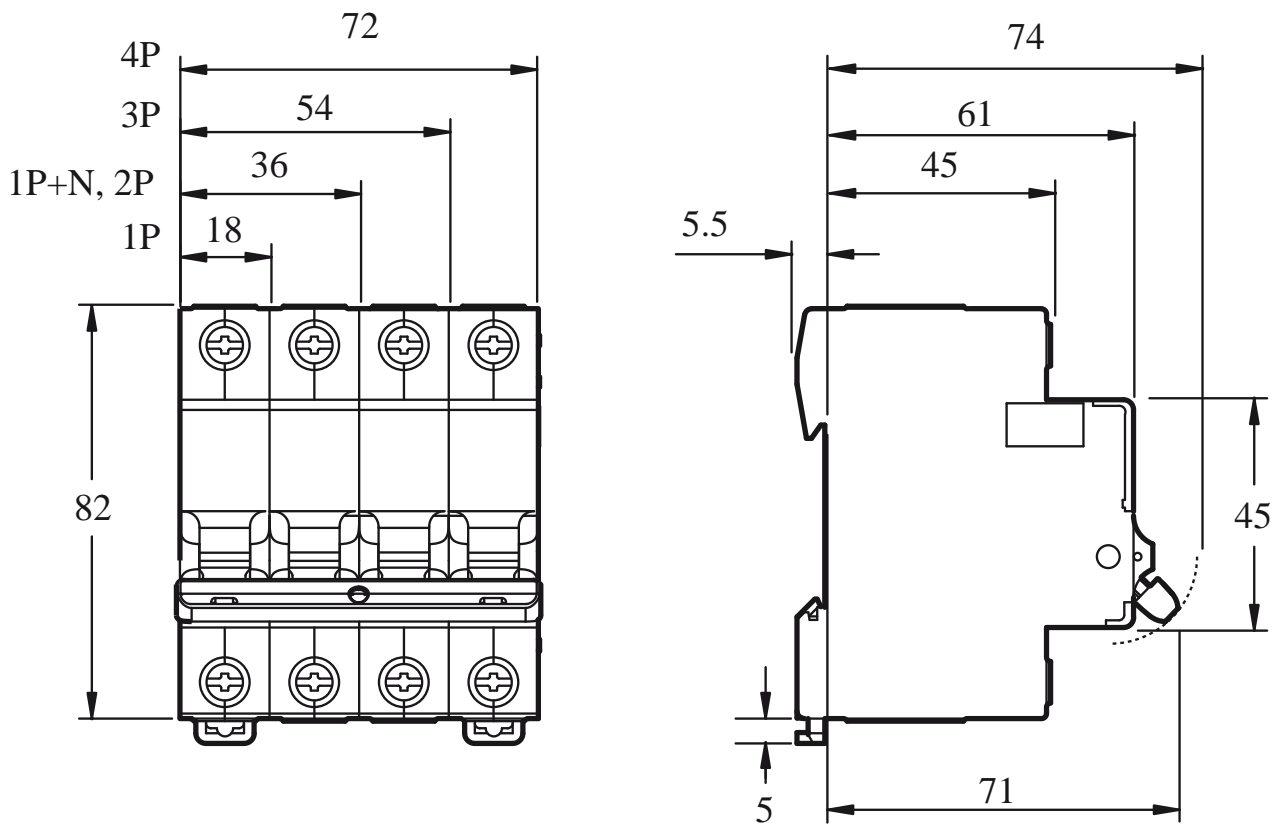
Estado de oferta sostenible	Producto Green Premium
Reglamento REACH	<a href="#">Declaración de REACH</a>
Directiva RoHS UE	Conforme <a href="#">Declaración RoHS UE</a>
Sin mercurio	Sí
Sustainable packaging	Yes
Normativa de RoHS China	<a href="#">Declaración RoHS China</a> Producto fuera del ámbito de RoHS China. Declaración informativa de sustancias
Información sobre exenciones de RoHS	Sí
Comunicación ambiental	<a href="#">Perfil ambiental del producto</a>
RAEE	En el mercado de la Unión Europea, el producto debe desecharse de acuerdo con un sistema de recolección de residuos específico y nunca terminar en un contenedor de basura.

## Garantía contractual

Periodo de garantía	18 meses
---------------------	----------

Dimensiones

## Dimensiones (mm)



Reemplazo(s) recomendado(s)