

# Ficha técnica del producto

Especificaciones



## Selector metalico, 2 posiciones, Ø 22mm, negro, 1NA + 1NC

XB4BD25

### Principal

Gama de producto	Harmony XB4
Tipo de Producto o Componente	Selector
Nombre Corto del Dispositivo	XB4
Material del bisel	Metal cromado
Material del anillo de fijación	Zamak
Diámetro de montaje	22 mm
Se vende en cantidades indivisibles	1
Tipo de cabezal	Estándar
Forma del cabezal de unidad de señalización	Redondo
Tipo de operador	Sostenido
Perfil del operador	Negro Mango estándar
Información posición operador	2 posiciones de 90°
Tipo y composición de contactos	1 NA + 1 NC
Funcionamiento de contacto	Ruptura lenta
Conexiones - terminales	Terminales de fijación por tornillo, <= 2 x 1.5 mm <sup>2</sup> Con terminal acorde a EN/IEC 60947-1 Terminales de fijación por tornillo, >= 1 x 0.22 mm <sup>2</sup> Sin terminal acorde a EN/IEC 60947-1

### Complementario

Altura	47 mm
Ancho	30 mm
Profundidad	68 mm
Descripción de terminales ISO n°1	(13-14)NO (21-22)NC
Peso del producto	0.105 kg
Resistencia a lavadoras de alta presión	7000000 Pa en 55 °C, distancia: 0.1 M
Uso de contactos	Contactos estándar
Apertura positiva	Con acorde a EN/IEC 60947-5-1 anexo K

<b>Valor de torque</b>	0.14 N.m NA cambiando estado eléctrico
<b>Endurancia mecánica</b>	1000000 Ciclos
<b>Par de apriete</b>	0.8...1.2 N.m acorde aEN 60947-1
<b>Forma de la cabeza de tornillo</b>	Cruzado compatible conPhilips nº 1 destornillador Cruzado compatible conPozidriv nº 1 destornillador Con ranuras compatible conplano 4 mm Ø destornillador Con ranuras compatible conplano 5,5 mm Ø destornillador
<b>Material de contactos</b>	Aleación de plata (Ag/Ni)
<b>Protección contra cortocircuitos</b>	10 A Fusible de cartuchos tipogG acorde aEN/IEC 60947-5-1
<b>[I<sub>th</sub>] corriente térmica convencional</b>	10 A acorde aEN/IEC 60947-5-1
<b>[U<sub>i</sub>] tensión asignada de aislamiento</b>	600 V (grado de contaminación3) acorde aEN 60947-1
<b>[U<sub>imp</sub>] Tensión de impulso asignada (BIL)</b>	6 kV acorde a EN 60947-1
<b>[I<sub>e</sub>] corriente asignada de empleo</b>	3 A en240 V,AC-15,A600 acorde aEN/IEC 60947-5-1 6 A en120 V,AC-15,A600 acorde aEN/IEC 60947-5-1 0.1 A en600 V,DC-13,Q600 acorde aEN/IEC 60947-5-1 0.27 A en250 V,DC-13,Q600 acorde aEN/IEC 60947-5-1 0.55 A en125 V,DC-13,Q600 acorde aEN/IEC 60947-5-1 1.2 A en600 V,AC-15,A600 acorde aEN/IEC 60947-5-1
<b>Endurancia eléctrica</b>	1000000 Ciclos,AC-15,2 A en 230 V, ritmo de operación<3600 cyc/h, factor de carga:0.5 acorde aEN 60947-5-1 apéndice C 1000000 Ciclos,AC-15,3 A en 120 V, ritmo de operación<3600 cyc/h, factor de carga:0.5 acorde aEN 60947-5-1 apéndice C 1000000 Ciclos,AC-15,4 A en 24 V, ritmo de operación<3600 cyc/h, factor de carga:0.5 acorde aEN 60947-5-1 apéndice C 1000000 Ciclos,DC-13,0.2 A en 110 V, ritmo de operación<3600 cyc/h, factor de carga:0.5 acorde aEN 60947-5-1 apéndice C 1000000 Ciclos,DC-13,0.5 A en 24 V, ritmo de operación<3600 cyc/h, factor de carga:0.5 acorde aEN 60947-5-1 apéndice C
<b>Fiabilidad eléctrica IEC60947</b>	$\Lambda < 10\exp(-6)$ en5 V y1 mA En entorno limpio acorde a EN/IEC 60947-5-4 $\Lambda < 10\exp(-8)$ en17 V y5 mA En entorno limpio acorde a EN/IEC 60947-5-4
<b>Presentación del dispositivo</b>	Producto completo
<b>Entorno</b>	
<b>Tratamiento de Protección</b>	TH
<b>Temperatura ambiente de almacenamiento</b>	-40...70 °C
<b>Temperatura ambiente de funcionamiento</b>	-40...70 °C
<b>Categoría de sobretensión</b>	Clase I acorde a IEC 60536
<b>Grado de protección IP</b>	IP69 IP69K IP67 acorde aIEC 60529
<b>Grado NEMA</b>	NEMA 13 NEMA 4X
<b>Estándares</b>	EN/IEC 60947-5-5 JIS C8201-5-1 UL 508 EN/IEC 60947-5-4 EN/IEC 60947-1 CSA C22.2 No 14 EN/IEC 60947-5-1 JIS C8201-1
<b>Certificaciones de Producto</b>	DNV LROS (Lloyds registro de envío) CSA GL UL BV
<b>Resistencia a las vibraciones</b>	5 gn (f = 2...500 Hz) acorde a IEC 60068-2-6
<b>Resistencia a los golpes</b>	30 gn(duración18 ms) paraAceleración de media onda sinusoidal acorde aIEC 60068-2-27 50 gn(duración11 ms) paraAceleración de media onda sinusoidal acorde aIEC 60068-2-27

## Unidades de embalaje

Tipo de unidad de paquete 1	PCE
Número de unidades en el paquete 1	1
Paquete 1 Altura	3.200 cm
Paquete 1 Ancho	5.200 cm
Paquete 1 Longitud	8.200 cm
Paquete 1 Peso	104.000 g
Tipo de unidad de paquete 2	BB1
Número de unidades en el paquete 2	5
Paquete 2 Altura	8.800 cm
Paquete 2 Ancho	3.400 cm
Paquete 2 Longitud	26.500 cm
Paquete 2 Peso	520.000 g
Tipo de unidad de paquete 3	S03
Número de unidades en el paquete 3	100
Paquete 3 Altura	30.000 cm
Paquete 3 Ancho	30.000 cm
Paquete 3 Longitud	40.000 cm
Paquete 3 Peso	10.910 kg

## Sostenibilidad de la oferta

Estado de oferta sostenible	Producto Green Premium
Reglamento REACH	<a href="#">Declaración de REACH</a>
Conforme con REACH sin SVHC	Sí
Directiva RoHS UE	Cumplimiento proactivo (producto fuera del alcance de la normativa RoHS UE) <a href="#">Declaración RoHS UE</a>
Sin metales pesados tóxicos	Sí
Sin mercurio	Sí
Normativa de RoHS China	<a href="#">Declaración RoHS China</a>
Información sobre exenciones de RoHS	Sí
Comunicación ambiental	<a href="#">Perfil ambiental del producto</a>
Perfil de circularidad	<a href="#">Información de fin de vida útil</a>
RAEE	En el mercado de la Unión Europea, el producto debe desecharse de acuerdo con un sistema de recolección de residuos específico y nunca terminar en un contenedor de basura.

## Garantía contractual

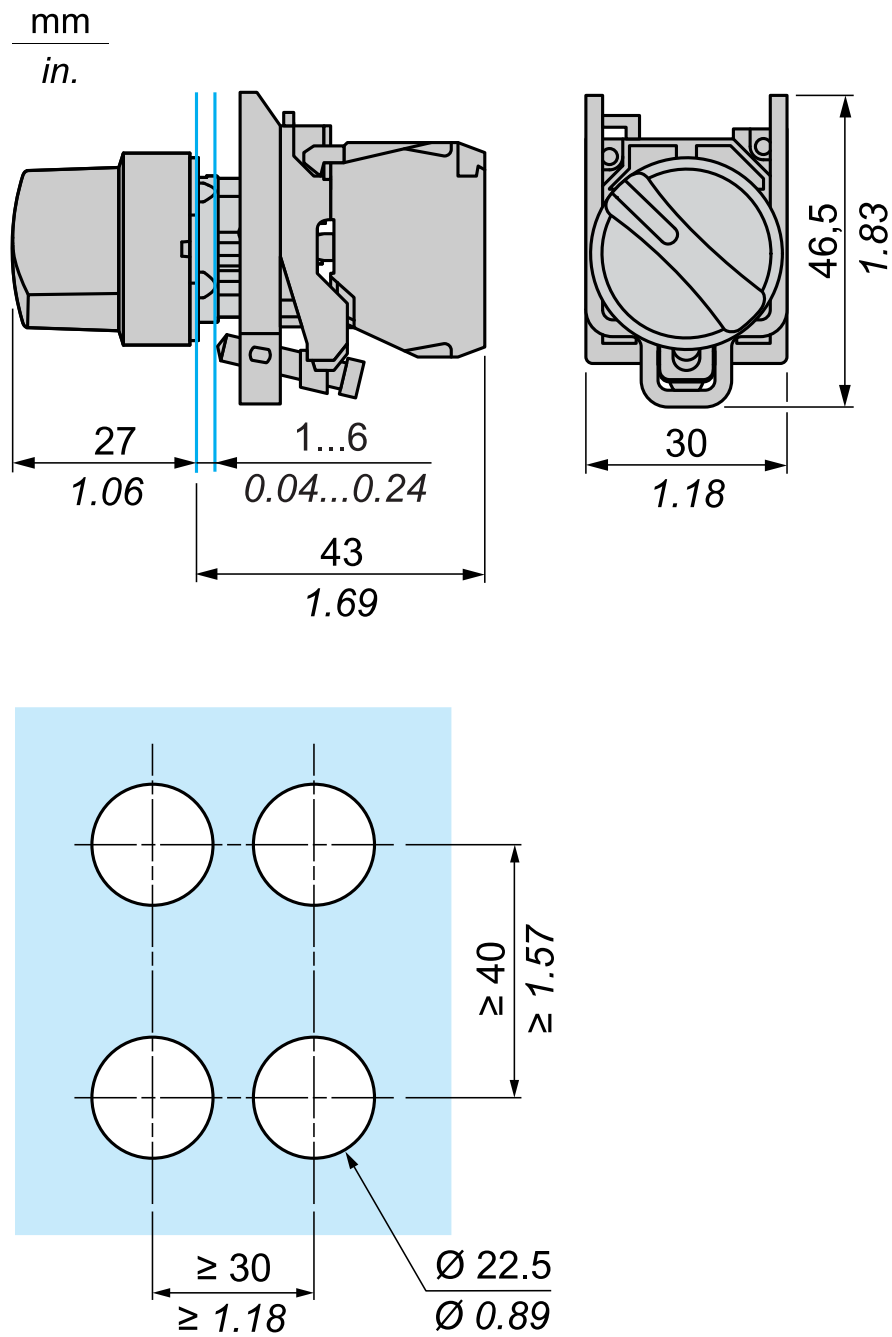
Periodo de garantía	18 months
---------------------	-----------

# Ficha técnica del producto

Ilustración técnica

# XB4BD25

## Dimensiones



Reemplazo(s) recomendado(s)