

Ficha técnica del producto

Especificaciones



Harmony XB4, conmutador selector negro, metal, black Ø22, long handle, 3-positions, stay put, 2 NO

XB4BJ33

Principal

Gama de producto	Harmony XB4
Tipo de Producto o Componente	Selector
Nombre Corto del Dispositivo	XB4
Material del bisel	Metal cromado
Material del anillo de fijación	Zamak
Diámetro de montaje	22 mm
Se vende en cantidades indivisibles	1
Tipo de cabezal	Estándar
Forma del cabezal de unidad de señalización	Redondo
Tipo de operador	Sostenido
Perfil del operador	Negro Mango largo
Información posición operador	3 posiciones de +/- 45°
Tipo y composición de contactos	2 NA
Funcionamiento de contacto	Ruptura lenta
Conexiones - terminales	Terminales de fijación por tornillo, <= 2 x 1.5 mm ² Con terminal acorde a EN/IEC 60947-1 Terminales de fijación por tornillo, >= 1 x 0.22 mm ² Sin terminal acorde a EN/IEC 60947-1

Complementario

Altura	48 mm
Ancho	30 mm
Profundidad	68 mm
Descripción de terminales ISO n°1	(13-14)NO (23-24)NA
Peso del producto	0.105 kg
Resistencia a lavadoras de alta presión	7000000 Pa en 55 °C, distancia: 0.1 M
Uso de contactos	Contactos estándar
Apertura positiva	Sin

Valor de torque	0.14 N.m NA cambiando estado eléctrico
Endurancia mecánica	1000000 Ciclos
Par de apriete	0.8...1.2 N.m acorde aEN 60947-1
Forma de la cabeza de tornillo	Cruzado compatible conPhilips nº 1 destornillador Cruzado compatible conPozidriv nº 1 destornillador Con ranuras compatible conplano 4 mm Ø destornillador Con ranuras compatible conplano 5,5 mm Ø destornillador
Material de contactos	Aleación de plata (Ag/Ni)
Protección contra cortocircuitos	10 A Fusible de cartuchos tipogG acorde aEN/IEC 60947-5-1
[Ith] corriente térmica convencional	10 A acorde aEN/IEC 60947-5-1
[Ui] tensión asignada de aislamiento	600 V (grado de contaminación3) acorde aEN 60947-1
[Uimp] Tensión de impulso asignada (BIL)	6 kV acorde a EN 60947-1
[Ie] corriente asignada de empleo	3 A en240 V,AC-15,A600 acorde aEN/IEC 60947-5-1 6 A en120 V,AC-15,A600 acorde aEN/IEC 60947-5-1 0.1 A en600 V,DC-13,Q600 acorde aEN/IEC 60947-5-1 0.27 A en250 V,DC-13,Q600 acorde aEN/IEC 60947-5-1 0.55 A en125 V,DC-13,Q600 acorde aEN/IEC 60947-5-1 1.2 A en600 V,AC-15,A600 acorde aEN/IEC 60947-5-1
Endurancia eléctrica	1000000 Ciclos,AC-15,2 A en 230 V, ritmo de operación<3600 cyc/h, factor de carga:0.5 acorde aEN 60947-5-1 apéndice C 1000000 Ciclos,AC-15,3 A en 120 V, ritmo de operación<3600 cyc/h, factor de carga:0.5 acorde aEN 60947-5-1 apéndice C 1000000 Ciclos,AC-15,4 A en 24 V, ritmo de operación<3600 cyc/h, factor de carga:0.5 acorde aEN 60947-5-1 apéndice C 1000000 Ciclos,DC-13,0.2 A en 110 V, ritmo de operación<3600 cyc/h, factor de carga:0.5 acorde aEN 60947-5-1 apéndice C 1000000 Ciclos,DC-13,0.5 A en 24 V, ritmo de operación<3600 cyc/h, factor de carga:0.5 acorde aEN 60947-5-1 apéndice C
Fiabilidad eléctrica IEC60947	$\Lambda < 10\exp(-6)$ en5 V y1 mA En entorno limpio acorde a EN/IEC 60947-5-4 $\Lambda < 10\exp(-8)$ en17 V y5 mA En entorno limpio acorde a EN/IEC 60947-5-4
Presentación del dispositivo	Producto completo
Entorno	
Tratamiento de Protección	TH
Temperatura ambiente de almacenamiento	-40...70 °C
Temperatura ambiente de funcionamiento	-40...70 °C
Categoría de sobretensión	Clase I acorde a IEC 60536
Grado de protección IP	IP69 IP69K IP67 acorde aIEC 60529
Grado NEMA	NEMA 13 NEMA 4X
Estándares	EN/IEC 60947-5-1 EN/IEC 60947-5-4 UL 508 JIS C8201-5-1 CSA C22.2 No 14 EN/IEC 60947-5-5 EN/IEC 60947-1 JIS C8201-1
Certificaciones de Producto	CSA BV DNV LROS (Lloyds registro de envío) GL UL
Resistencia a las vibraciones	5 gn (f = 2...500 Hz) acorde a IEC 60068-2-6
Resistencia a los golpes	30 gn(duración18 ms) paraAceleración de media onda sinusoidal acorde aIEC 60068-2-27 50 gn(duración11 ms) paraAceleración de media onda sinusoidal acorde aIEC 60068-2-27

Unidades de embalaje

Tipo de unidad de paquete 1	PCE
Número de unidades en el paquete 1	1
Paquete 1 Altura	3.800 cm
Paquete 1 Ancho	5.600 cm
Paquete 1 Longitud	9.000 cm
Paquete 1 Peso	104.000 g
Tipo de unidad de paquete 2	BB1
Número de unidades en el paquete 2	5
Paquete 2 Altura	9.000 cm
Paquete 2 Ancho	3.400 cm
Paquete 2 Longitud	26.500 cm
Paquete 2 Peso	520.000 g
Tipo de unidad de paquete 3	S03
Número de unidades en el paquete 3	100
Paquete 3 Altura	30.000 cm
Paquete 3 Ancho	30.000 cm
Paquete 3 Longitud	40.000 cm
Paquete 3 Peso	10.915 kg

Sostenibilidad de la oferta

Estado de oferta sostenible	Producto Green Premium
Reglamento REACH	Declaración de REACH
Conforme con REACH sin SVHC	Sí
Directiva RoHS UE	Cumplimiento proactivo (producto fuera del alcance de la normativa RoHS UE) Declaración RoHS UE
Sin metales pesados tóxicos	Sí
Sin mercurio	Sí
Normativa de RoHS China	Declaración RoHS China
Información sobre exenciones de RoHS	Sí
Comunicación ambiental	Perfil ambiental del producto
Perfil de circularidad	Información de fin de vida útil
RAEE	En el mercado de la Unión Europea, el producto debe desecharse de acuerdo con un sistema de recolección de residuos específico y nunca terminar en un contenedor de basura.

Garantía contractual

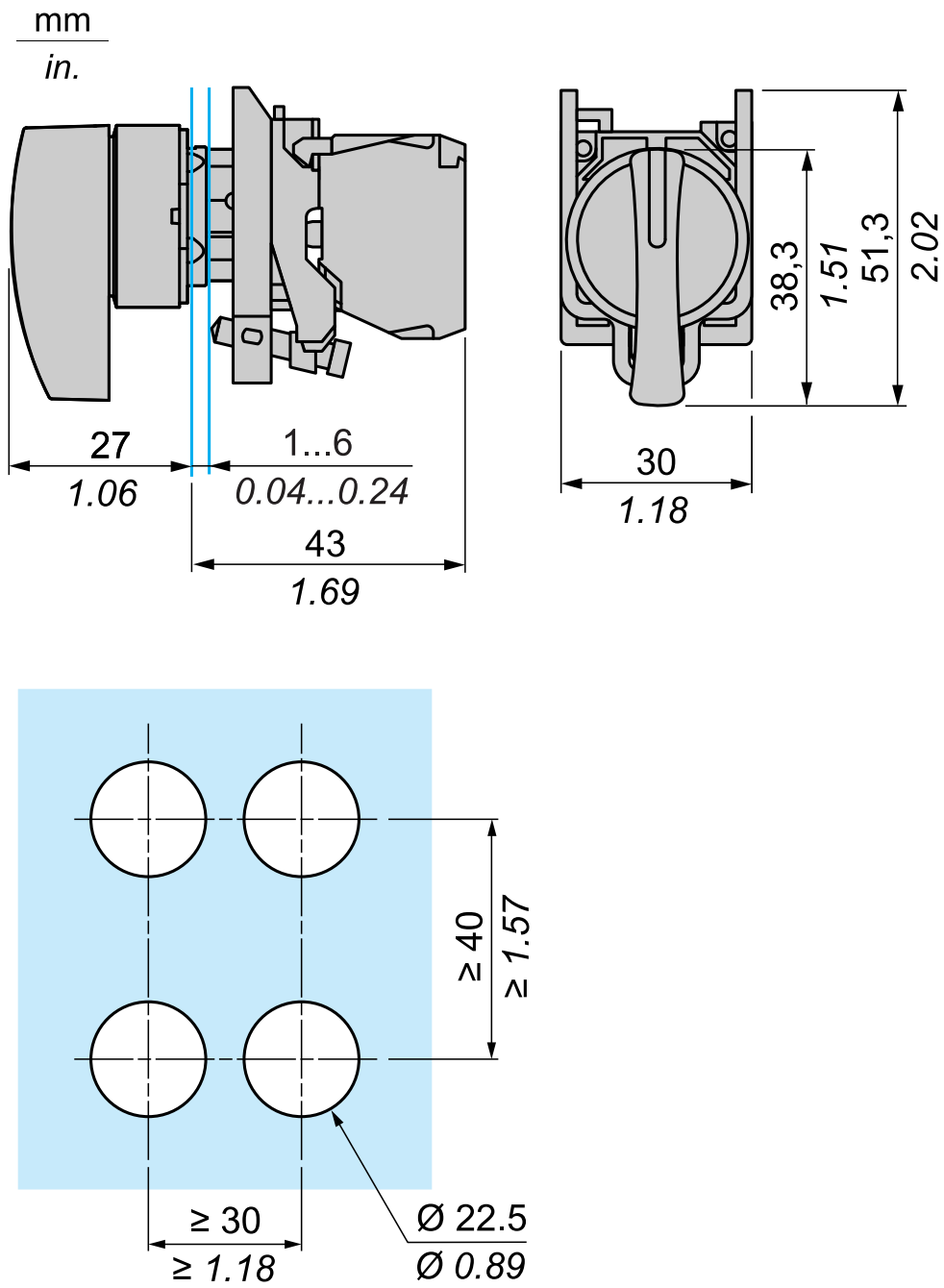
Periodo de garantía	18 months
---------------------	-----------

Ficha técnica del producto

XB4BJ33

Ilustración técnica

Dimensiones



Reemplazo(s) recomendado(s)