

Ficha técnica del producto

Especificaciones



Harmony XB4, Parada de emergencia, metal, red mushroom Ø40, Ø22, trigger latching push-pull, 1 NC

XB4BT842

Principal

Gama de producto	Harmony XB4
Tipo de producto o componente	Pulsador de parada de emergencia Pulsador de parada de emergencia
Nombre corto del dispositivo	XB4
Material del bisel	Metal cromado
Material del anillo de fijación	Zamak
Diámetro de montaje	22 mm
Se vende en cantidades indivisibles	1
Forma del cabezal de unidad de señalización	Redondo
Tipo de operador	Acción de activación y enganche mecánico
Tipo de cabezal	Estándar
Restauración	Presionar - jalar
Perfil del operador	Rojo Tipo Hongo Ø 40, Sin marca
Funcionamiento de contacto	Ruptura lenta
Conexiones - terminales	Terminales de fijación por tornillo, $\leq 2 \times 1.5 \text{ mm}^2$ Con terminal acorde a EN 60947-1 Terminales de fijación por tornillo, $\geq 1 \times 0.22 \text{ mm}^2$ Sin terminal acorde a EN 60947-1

Complementario

Altura	47 mm
Ancho	40 mm
Profundidad	82 mm
Descripción de terminales ISO n°1	(21-22)NC
Peso del producto	0.125 kg
Resistencia a lavadoras de alta presión	7000000 Pa en 55 °C, distancia: 0.1 M
Uso de contactos	Contactos estándar
Apertura positiva	Con acorde a EN/IEC 60947-5-1 anexo K
Recorrido de funcionamiento	1.5 mm (NC cambiando estado eléctrico) 4.3 mm (Desplazamiento total)
Endurancia mecánica	3000000 Ciclos

Par de apriete	0.8...1.2 N.m acorde aEN 60947-1
Forma de la cabeza de tornillo	Cruzado compatible con Philips nº 1 destornillador Cruzado compatible con Pozidriv nº 1 destornillador Con ranuras compatible con plano 4 mm Ø destornillador Con ranuras compatible con plano 5,5 mm Ø destornillador
Material de contactos	Aleación de plata (Ag/Ni)
Protección contra cortocircuitos	10 A Fusible de cartuchos tipogG acorde aEN/IEC 60947-5-1
[Ith] corriente térmica convencional	10 A acorde aEN/IEC 60947-5-1
[Ui] tensión asignada de aislamiento	600 V (grado de contaminación3) acorde aEN 60947-1
[Uimp] Tensión de impulso asignada (BIL)	6 kV acorde a EN 60947-1
[Ie] corriente asignada de empleo	3 A en 240 V, AC-15, A600 acorde aEN/IEC 60947-5-1 6 A en 120 V, AC-15, A600 acorde aEN/IEC 60947-5-1 0.1 A en 600 V, DC-13, Q600 acorde aEN/IEC 60947-5-1 0.27 A en 250 V, DC-13, Q600 acorde aEN/IEC 60947-5-1 0.55 A en 125 V, DC-13, Q600 acorde aEN/IEC 60947-5-1 1.2 A en 600 V, AC-15, A600 acorde aEN/IEC 60947-5-1
Endurancia eléctrica	1000000 Ciclos, AC-15, 2 A en 230 V, ritmo de operación < 3600 cyc/h, factor de carga: 0.5 acorde aEN/IEC 60947-5-1 anexo C 1000000 Ciclos, AC-15, 3 A en 120 V, ritmo de operación < 3600 cyc/h, factor de carga: 0.5 acorde aEN/IEC 60947-5-1 anexo C 1000000 Ciclos, AC-15, 4 A en 24 V, ritmo de operación < 3600 cyc/h, factor de carga: 0.5 acorde aEN/IEC 60947-5-1 anexo C 1000000 Ciclos, DC-13, 0.2 A en 110 V, ritmo de operación < 3600 cyc/h, factor de carga: 0.5 acorde aEN/IEC 60947-5-1 anexo C 1000000 Ciclos, DC-13, 0.5 A en 24 V, ritmo de operación < 3600 cyc/h, factor de carga: 0.5 acorde aEN/IEC 60947-5-1 anexo C
Fiabilidad eléctrica IEC60947	$\Lambda < 10^{\exp(-6)}$ en 5 V y 1 mA En entorno limpio acorde a EN/IEC 60947-5-4 $\Lambda < 10^{\exp(-8)}$ en 17 V y 5 mA En entorno limpio acorde a EN/IEC 60947-5-4
Presentación del dispositivo	Producto completo
Entorno	
Tratamiento de protección	TH
Temperatura ambiente de almacenamiento	-40...70 °C
Temperatura ambiente de funcionamiento	-40...70 °C
Clase de protección frente a descargas eléctricas	Clase I acorde a IEC 60536
Grado de protección IP	IP66 acorde a IEC 60529 IP67 IP69 IP69K
Grado NEMA	NEMA 13 NEMA 4X
Grado de protección IK	IK06 acorde a IEC 50102
Normas	EN/IEC 60947-5-1 EN/IEC 60204-1 EN/IEC 60947-5-4 JIS C8201-5-1 UL 508 IEC 60364-5-53 EN/ISO 13850 EN/IEC 60947-1 EN/IEC 60947-5-5 CSA C22.2 No 14 JIS C8201-1
Certificaciones de producto	DNV GL LROS (Lloyds registro de envío) CSA Registrado por UL BV
Resistencia a las vibraciones	5 gn (f = 2...500 Hz) acorde a IEC 60068-2-6

Resistencia a los golpes	30 gn(duración18 ms) paraAceleración de media onda sinusoidal acorde aIEC 60068-2-27 50 gn(duración11 ms) paraAceleración de media onda sinusoidal acorde aIEC 60068-2-27
---------------------------------	--

Unidades de embalaje

Tipo de unidad de paquete 1	PCE
Número de unidades en el paquete 1	1
Paquete 1 Altura	5.2 cm
Paquete 1 Ancho	4.4 cm
Paquete 1 Longitud	8.8 cm
Paquete 1 Peso	124.0 g
Tipo de unidad de paquete 2	S02
Número de unidades en el paquete 2	42
Paquete 2 Altura	15.0 cm
Paquete 2 Ancho	30.0 cm
Paquete 2 Longitud	40.0 cm
Paquete 2 Peso	5.579 kg

Sostenibilidad de la oferta

Estado de oferta sostenible	Producto Green Premium
Reglamento REACH	Declaración de REACH
Conforme con REACH sin SVHC	Sí
Directiva RoHS UE	Cumplimiento proactivo (producto fuera del alcance de la normativa RoHS UE) Declaración RoHS UE
Sin metales pesados tóxicos	Sí
Sin mercurio	Sí
Normativa de RoHS China	Declaración RoHS China
Información sobre exenciones de RoHS	Sí
Comunicación ambiental	Perfil ambiental del producto
Perfil de circularidad	Información de fin de vida útil
RAEE	En el mercado de la Unión Europea, el producto debe desecharse de acuerdo con un sistema de recolección de residuos específico y nunca terminar en un contenedor de basura.

Garantía contractual

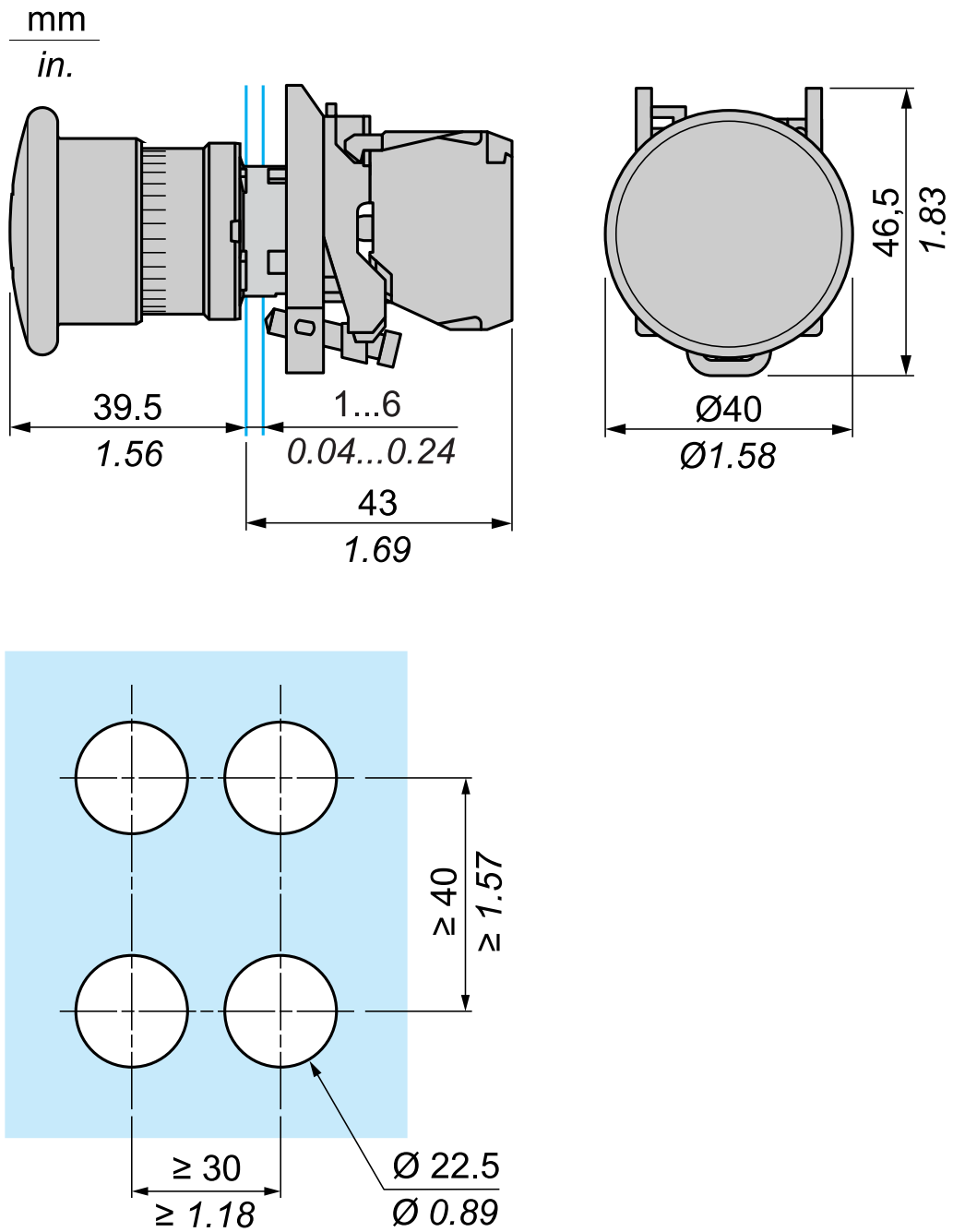
Periodo de garantía	18 meses
----------------------------	----------

Ficha técnica del producto

Ilustración técnica

XB4BT842

Dimensiones



Reemplazo(s) recomendado(s)