

LÍNEA DE INTERRUPTORES

INTERRUPTORES DIFERENCIALES IDR

El Interruptor Diferencial de Steck garantiza la protección contra fuga de corriente. En caso de contacto directo o indirecto con la electricidad, el interruptor dispara en el menor tiempo posible cortando el flujo de corriente, garantizando así la integridad física de la persona y protegiéndola contra las descargas eléctricas ocasionadas por las fugas de corriente.



CARACTERÍSTICAS TÉCNICAS

En conformidad con la Norma	IEC 61008
	EM 61008
Número de polos	2 y 4
Corriente residual de operación (I _r)	30mA / 300mA
Capacidad de cortocircuito	6kA
Corriente nominal (I _n)	25A,40A,63A,80A y 125A
Tensión nominal (U _n)	2P: 230V - 4P:400V
Tensión nominal (U _n) Especial	4P: 480V/277V~
Máxima Tensión de operación	U _n ± 10%
Expectativa de vida	5.000 operaciones
Tiempo de actuación	0.1s
Abertura libre	sim
Frecuencia nominal	50/60Hz
Grado de protección	IP20
Temperatura ambiente	-25°C a 55°C
Terminales	Conductores sólidos o flexibles de 1 a 35mm ²
Tipo de instalación en riel	Encaje Perfil DIN 35mm sin restricción de posición

El Interruptor Diferencial de Steck garantiza la protección contra fuga de corriente. En caso de contacto directo o indirecto con la electricidad, el interruptor dispara en el menor tiempo posible cortando el flujo de corriente, garantizando así la integridad física de la persona y protegiéndola contra las descargas eléctricas ocasionadas por las fugas de corriente.



Certificado 25A,40A e 63A



REFERENCIA

30mA			
Corriente	Polos	Tensión	Código
25A	2	400V	SDR22530
40A			40A SDR24030
63A			SDR26330
80A			80A SDR280003
100A			SDR2100003
125A			125A SDR2125003
25A	4	400V	SDR42530
40A			SDR44030
63A			SDR46330
80A			SDR480003
100A			SDR4100003
125A			SDR4125003
63A	4	480V	SDR46330E

300mA			
Corriente	Polos	Tensión	Código
25A	2	400V	SDR225300
40A			SDR240300
63A			SDR263300
25A	4	400V	SDR425300
40A			SDR440300
63A			SDR463300
80A			SDR48003
100A			SDR410003
125A			SDR412503



DIMENSIONES (mm)

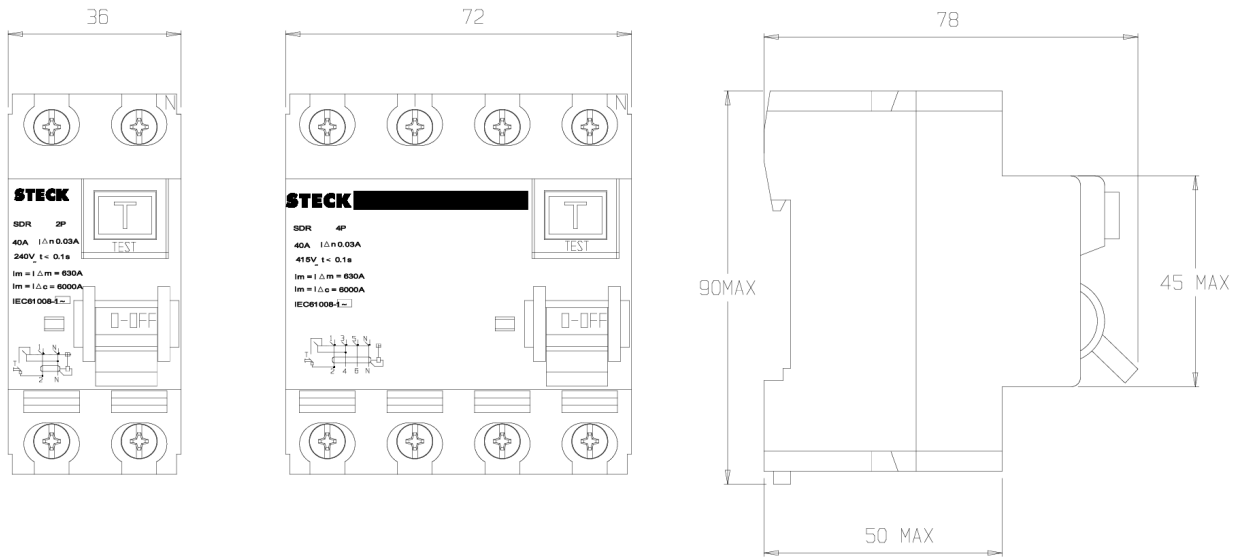


DIAGRAMA DE CONEXIONES: 25A - 63A

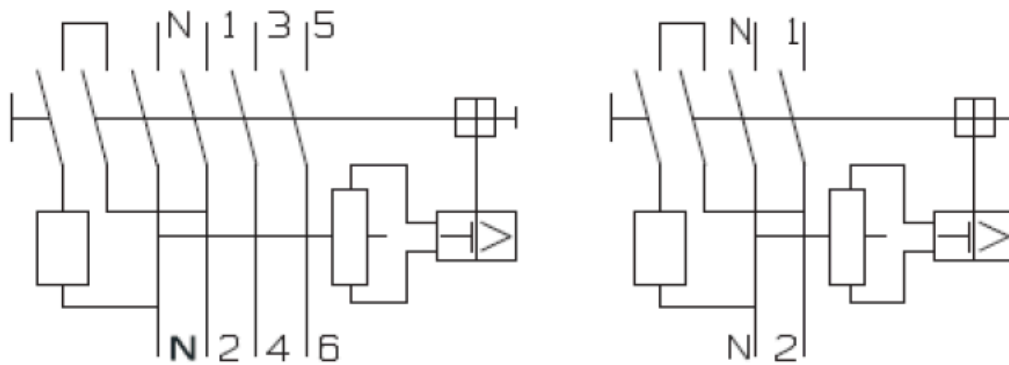


DIAGRAMA DE CONEXIONES: 80A - 125A

